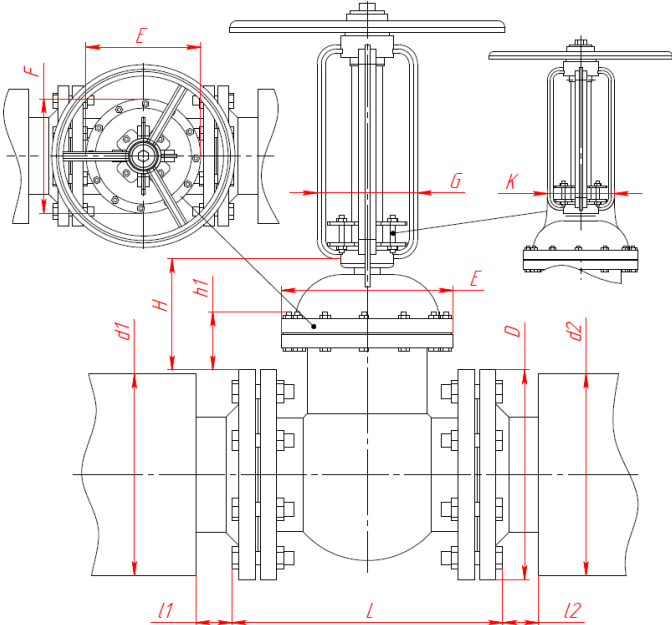
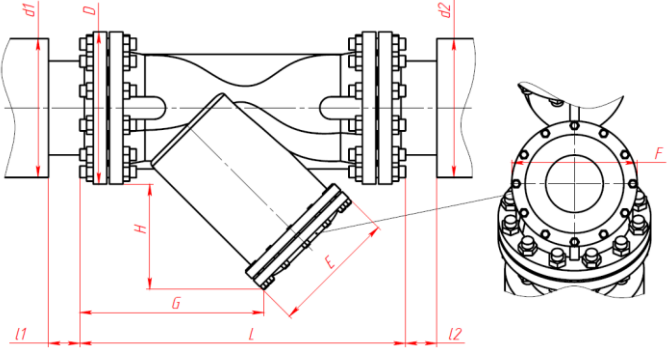
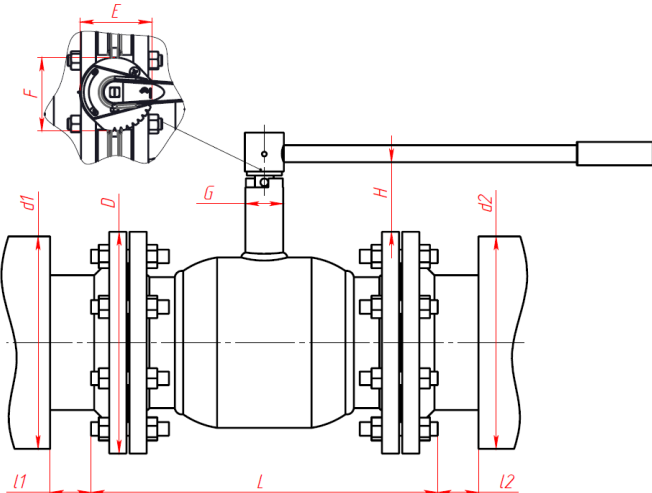
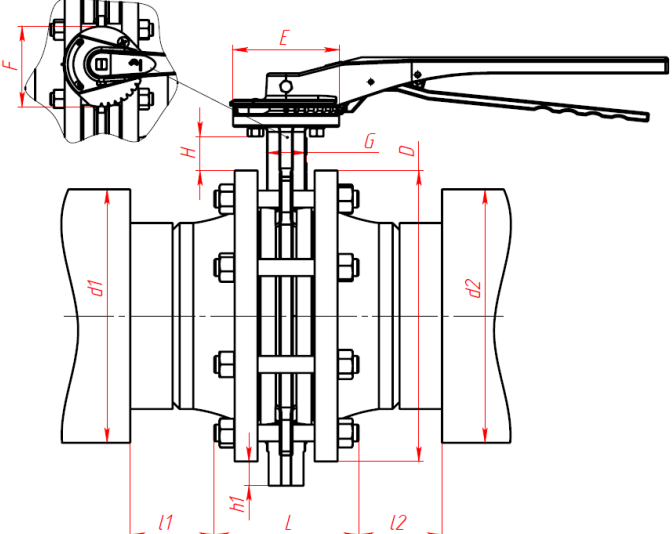
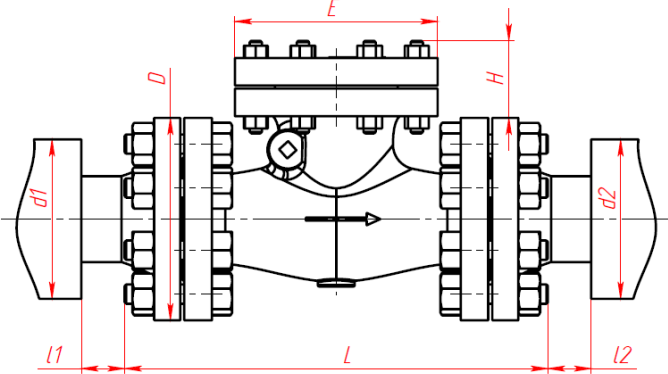
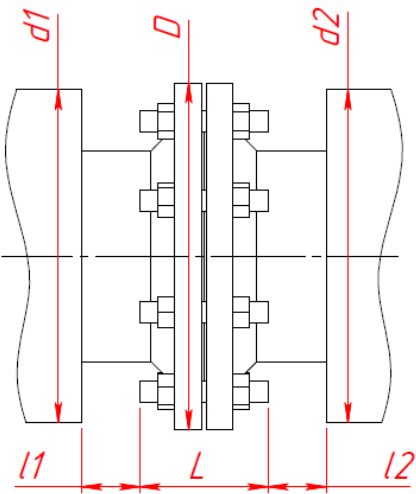


ОПРОСНЫЙ ЛИСТ ДЛЯ ЗАПОРНОЙ АРМАТУРЫ

Задвижка, вентиль, клапан (З)	Фильтр (Ф)	Кран шаровый (КШ)
		
Затвор дисковый (ЗД)	Обратный клапан (ОК)	Соединение фланцевое (СФ)
		

№ п/п	Тип арматуры, модель ¹	ДУ	РУ	№ шильда	Цех, участок	Кол-во, шт	Размеры ² , мм								t _{плоск} °C ³	t _{окрп} °C ⁴	Номер позиции	Расположение ⁵	
							L	D	H	E	F	G	K	l1					d1
									h1					l2					d2
Граница изоляции ⁷ : <input type="checkbox"/> По длине L <input type="checkbox"/> До существующей изоляции					Дополнительная информация ⁸ :														
№ п/п	Тип арматуры, модель ¹	ДУ	РУ	№ шильда	Цех, участок	Кол-во, шт	Размеры ² , мм								t _{плоск} °C ³	t _{окрп} °C ⁴	Номер позиции	Расположение ⁵	
							L	D	H	E	F	G	K	l1					d1
									h1					l2					d2
Граница изоляции ⁷ : <input type="checkbox"/> По длине L <input type="checkbox"/> До существующей изоляции					Дополнительная информация ⁸ :														
№ п/п	Тип арматуры, модель ¹	ДУ	РУ	№ шильда	Цех, участок	Кол-во, шт	Размеры ² , мм								t _{плоск} °C ³	t _{окрп} °C ⁴	Номер позиции	Расположение ⁵	
							L	D	H	E	F	G	K	l1					d1
									h1					l2					d2
Граница изоляции ⁷ : <input type="checkbox"/> По длине L <input type="checkbox"/> До существующей изоляции					Дополнительная информация ⁸ :														

№ п/п	Тип арматуры, модель ¹	ДУ	РУ	№ шильда	Цех, участок	Кол-во, шт	Размеры ² , мм								t _{пов} °С ³	t _{окр} °С ⁴	Номер позиции	Расположение ⁵	
							L	D	H	E	F	G	K	И1					d1
									h1					И2					d2
Граница изоляции ⁷ : <input type="checkbox"/> По длине L <input type="checkbox"/> До существующей изоляции						Дополнительная информация ⁸ :													
№ п/п	Тип арматуры, модель ¹	ДУ	РУ	№ шильда	Цех, участок	Кол-во, шт	Размеры ² , мм								t _{пов} °С ³	t _{окр} °С ⁴	Номер позиции	Расположение ⁵	
							L	D	H	E	F	G	K	И1					d1
									h1					И2					d2
Граница изоляции ⁷ : <input type="checkbox"/> По длине L <input type="checkbox"/> До существующей изоляции						Дополнительная информация ⁸ :													
Дата заполнения																			
Наименование организации																			
Контактное лицо (ФИО, должность)																			
Контактные данные (тел, e-mail)																			

¹ Тип арматуры – З – задвижка/вентиль/клапан, Ф – фильтр, КШ – кран шаровой, ЗД – затвор дисковый, КО – клапан обратный, СФ – соединение фланцевое. Если известна конкретная модель оборудования – вписать полное наименование.

² Указания к заполнению размеров:

При указании диаметрального размера – ставим символ Ф, при указании длины окружности – Lо.

Е, F указываются для прямоугольного/овального фланцев. Если фланец круглый, указывается только размер Е, размер F – прочерк;

G, K указываются для прямоугольного сальника. Если сальник круглый, указывается только размер G, размер K – прочерк;

Е, H для обратного клапана указывается при наличии центрального фланца, Е, F – для крана шарового указываются при наличии;

H – размер до нижнего основания сальника, h1 – размер до верха шпилек центрального фланца;

И1, И2 – расстояние до существующей изоляции; d1, d2 – диаметр до существующей изоляции.

³ Максимальная температура на поверхности оборудования, °С.

⁴ Температура окружающей среды, °С.

⁵ Расположение – П – помещение, У – улица.

⁶ Требования к группе горючести материалов: Г1, НГ.

⁷ Граница изоляции – указать необходимую границу изоляции: по размеру L или до существующей изоляции.

⁸ Дополнительная информация – указывается давление, среда (пар, вода и т.п.), номер фото/видео, номер чертежа, наличие помех и т.д. При наличии помех рекомендуется изобразить эскиз на обратной стороне листа.